



www.hl.at
www.hlhaus.at
www.schoenerduschen.at



NAŠI PALETI IZDELKOV NUDIMO NOV DOM

V samo šestih mesecih gradnje je bil na sedežu podjetja v Himbergu zgrajen sodoben servisni center za inštalaterje, obrtnike in zasebnike.

Na skupno 600 m² površine je predstavljena tako celotna paleta HL izdelkov, kot novosti s področja tehnike odvodnjavanja in dizajniranja tuš kanalet. Poleg tega nudi „HL hiša“ brez ovir sodobne seminarske prostore za seznanjanje s produkti ter strokovno usposabljanje inštalaterjev, projektantov, arhitektov in obrtnikov.

Termin obiska rezervirajte na www.hlhaus.at



HL hiša







Kot najpogostejši razlog, da se odločamo za tuše, ravne s tlemi, je veljal do sedaj predvsem eleganten, neoviran dostop v prostor za tuširanje. Poleg navedenega, pa za izbiro te variante obstajajo še drugi razlogi :

Tuši, ravni s tlemi, nudijo tako za novogradnje, kot za obstoječe tuše, poleg možne vizualne pridobitve na prostoru, predvsem raznoliko in individualno svobodo oblikovanja, ki pri „normalni“ izvedbi tušev ni bila dana. Začenjši s praktično poljubno izbiro oblike prostora za tuš v navezavi z neomejeno raznolikostjo ploščic ali oblog, do proste izbire oblike in položaja odtoka. Točkovno ali linijsko odvodnjavanje na površini ali obrobju prostora, predstavljata enkratne možnosti.





Vsebina

HL In Floor tuš žlebovi-serije HL53	8
HL kratki žlebovi HL052	14
HL Primus Line tuš žlebovi HL531	16
HL in line tuš žlebovi-serije HL50	18
HL Primus Drain odtok za tuš HL540	20
HL Primus blue odtok za tuš HL541	22
HL540/ HL541 Dizajn variante	24
HL137 Prostorsko varčen sifon	26
HL4000 Serija sifonov za pralne naprave	26



HL53 In|Floor

*Ekskluzivni Premium tuš žleb
iz masivnega nerjavečega jekla za
površino in steno*

- Postavlja akcente v dizajnu in kakovosti
- Integriran prečni naklon za perfektno odvodnjavanje
- Površinsko razprostrto odvajanje vode zagotavlja enostavno čiščenje
- Smradna zapora: zbira nesnago, je kompletno snemljiva in zaradi tega optimalna za čiščenje
- Prilagodljiv po dolžini
- Enostavna vgradnja in enostavno tesnjenje
Odtočna letev: vgradi se kompletno nad nivojem izolacije, ravno s keramiko
Tesnilna manšeta: fleksibilno uporabna za izolacijske spoje po ÖNORM B 3407 in izolacijske trakove, vstavljiva s samo enim klikom tesno v utor na ohišju odтока
- Prilagodljivost na gradbišču: variabilno pozicioniranje odtočnega nastavka, ločeno pakirana tesnilna manšeta za predajo polagalcu keramike (ne ovira nanosa estriha, ostaja čista in brez robov do navezave na površinsko izolacijo)



HL53 In|Floor

HL053 Standard. Stroškovno ugoden dizajn-tuš žleb za površino in steno

Dizajn tuš žleb HL053 Standard je dostopen za vsak proračun: formiran je iz 1,5 mm debelega nerjavečega jekla ter razpolaga z integriranim naklonom. Kot nov član In|Floor - sistemske družine se lahko kombinira z ohišjem odtoka HL53K(F).

Variante materialov

HL053S Standard nerjaveče mat robljeno jeklo



HL053P nerjaveče svetleče polirano jeklo



HL053M nerjaveče mat satinirano jeklo



Tehnične informacije

Gradbena višina: 90 mm / 65 mm

Višina zaporne vode: 50 mm / 30 mm

Odtočna kapaciteta: 0,8 l/s / 0,4 l/s

Primeren za talne obloge:

HL053P(M): 10 – 32 mm (vklj. sloj lepila)

HL053S: 12 – 32 mm (vklj. sloj lepila)

Dolžine:

HL053P(M): 800 – 1500 mm (skrajšljiva)

HL053S: 900, 1000 in 1200 mm (skrajšljiva)





In/Floor

HL53 In|Floor

Od sedaj za steno tudi dvojni HL053.2 Duo

Specialno za XXL tuš ali masažna pršila v domači Wellness oazi, se od sedaj ponudba tuš žlebov HL053M (P) in HL053S razširja na dolžine do 200 cm.

Zaradi dvojne odtočne odprtine in večstransko oblikovanega preciznega prečnega naklona, se dosega odtočne vrednosti od 0,86 l / s do 1,45 l / s v odvisnosti od uporabljenega ohišja odtoka.

Ustrezno ohišje odtoka novega tuš žleba DUO je prav tako NOVO ter se nudi kot dvojno odtočno ohišje HL53K.2 (gradbena višina 90 mm, DN50) in HL53KF.2 (gradbena višina 65 mm, DN40).

Odtočna letev ustreza za talne in stenske obloge debeline od 12 - 24 mm, vključno s slojem lepila. Na alternativne izolacije se namešča z običajnim komercialnim lepilom za keramiko..

NOV tuš žleb s stenskim podaljškom v običajni kvaliteti s po izbiri krtačenim ali poliranim masivnim nerjavečim jeklom (debelina materiala 6 mm), je koncipiran izključno za vgradnjo na steno.

Tehnične informacije

Gradbena višina z odtočnim ohišjem HL53K.2: 90 - 143 mm/ HL53KF.2: 65 - 143 mm

Višina zaporne vode z odtočnim ohišjem HL53K.2: 50 mm/ HL53KF.2: 30 mm

Odtočna kapaciteta z odtočnim ohišjem HL53K.2: 1,45 l /s/ HL53KF.2: 0,86 l/s

Ustrezen za talne obloge:

10 - 24 mm (vklj. s slojem lepila)

Ustrezen za stenske obloge:

12 - 24 mm (vklj. s slojem lepila)

Dolžine:

1300 - 2000 mm (skrajšljiv)

HL052 Kratek žleb

*Na prvi pogled skromen pokrov,
na drugi že mojstrovina*

Kratek žleb HL52 predstavlja kompaktno rešitev in istočasno osrednjo pašo za oči ob doživljanju novega tuša, ravnega s tlemi.

S svojo skulpturalno podobo HL052 idealno združuje obliko in funkcijo. Tuš žleb se navznoter odpre z blago zaobljenostjo v rego, skozi katero odteka voda. Vgradi se na površino z odtočnim ohišjem HL53K ali HL53KF.

Vizualna eleganca v kombinaciji z domiselno tehnologijo. Strnjen na najmanjšem prostoru, nudi ta sistem odvodnjavanja kašipot konceptu individualnega načina odvajanja vode.



HL052M nerjaveče krtačeno jeklo



HL052P nerjaveče polirano jeklo

Tehnične informacije

Gradbena višina z odtočnim ohišjem HL53K: 90 mm ali HL53KF: 65 mm

Odtočna kapaciteta z odtočnim ohišjem HL53K: 0,8 l/s ali HL53KF: 0,4 l/s

Primeren za talne obloge: 11 – 38 mm (vklj. lepilni sloj)

Dimenzije pokrova: 300 - 50 mm





Tehnične informacije za HL531

Gradbena višina: 79 mm

Odočna kapaciteta: 0,6 l/s

Dolžine: 600 –1200 mm

Dimenzija pokrova: 500 x 50 mm

HL531 Primus|Line

... in prednosti, ki preprosto govorijo same zase

„Z gradbinci in kemiki smo se že od samega začetka dogovorili, da bomo zagotavljali kvaliteto in tesnost. Mnogi naši izdelki, vgrajeni že skoraj dvajset let, so še vedno funkcionalni in vseskozi tesni. Takšno skrbnost bomo zasledovali tudi pri nadaljnjem razvoju.“

Christoph Schütz, Direktor podjetja HL

Pri razvoju „Primus|Line“ je bilo upoštevano več vidikov sodobnega dizajniranja tuš prostorov:

- Enostavna in hitra montaža
- Vgradna višina samo 79mm!
- En tuš žleb za vse dolžine: z rezanjem elementa tuš žleba se dolžina prilagaja natančno pogojem na mestu vgradnje (od 60cm do 120cm) Možno je tudi podaljšanje! (HL531V)
- Primus® - smradna zapora: patentirana HL- tehnologija odtokov skrbi, da iz sifona ne smrdi tudi brez zaporne vode (skladno z ÖNORM B2501)!
- Končno izgotovljen izdelek vključuje nerjaveč jeklen okvir, pokrov in gradbeno zaščito
- Higieničen zaradi gladke površine
- Zanesljivo tesnjenje zaradi koprenasto-kaširane površine
- Snemljiv vložek smradne zapore – s tem vedno na široko odprt dostop v odtočno cev!



HL0531S



HL0531D



HL0531I



HL0531GG



HL0531WG



HL0531SG

HL50 in | line

„Brez ovir“ klasično

Skoraj nevidnemu odtoku tuš žleba-serije HL in|line uspeva doseči v elegantnem kopalnem ali wellnes območju iz „potrebe“ praktično „umetniško delo“- tehnična plat pri tem, ne zaostaja v ničemer.

HL in|line Vam nudi dve varianti

Tuš žleb HL50W se montira direktno na steno in zaključuje izravnano. Izgleda lepo in zagotavlja odlično tesnjenje. Naklon tal poteka k steni, tako da se voda zadržuje stran od suhega dela preostale kopalnice. Za suhe noge dodatno skrbi 0,8 l/s velika kapaciteta odtoka.

Isto velja za tuš žlebove HL50F, razvite za površinsko montažo. Pozicija žleba se lahko, glede na okus in izgled ploščic, izbere individualno - velika odtočna kapaciteta omogoča suho kopalnico - tudi pri prhah velikih kapacitet.

Tehnične informacije

Gradbena višina: 68 mm / 90 mm / 110 mm

Odtočna kapaciteta: 0,46 l/s - 1,4 l/s

Dolžine: 600 mm do 2100 mm

Dimenzije pokrovov: 500 - 2000 x 40 mm

ODLIKOVAN Z NAGRADO ZA
DOBER DIZAJN 10 (BRON)



GOOD
DESIGN
AWARD
2008





HL540 Primus Drain

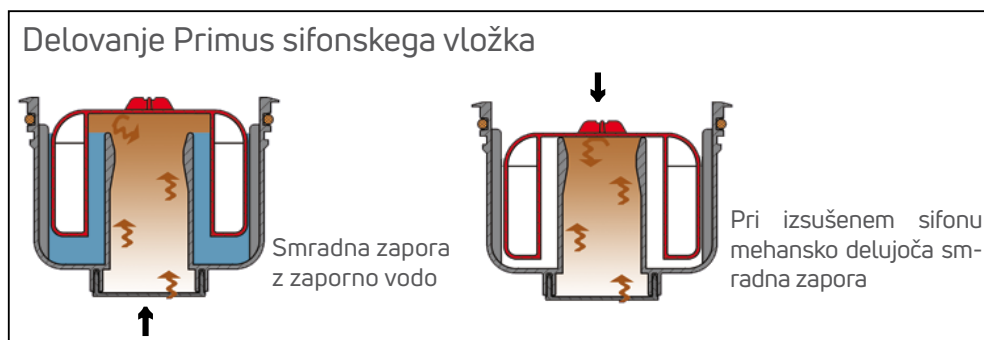
*Popoolnoma enostaven
Preprosto čiščenje, individualni dizajn
in mojstrovina na najvišjem nivoju*

Zadnji dosežek dolgoletnih izkušenj na tem področju: odtok za tuš HL540 „Primus Drain“.

Pri tem gre za talni odtok, namenjen specialno za tuše brez pregrad, obložene s keramiko.

Pri razvoju tega produkta se je pazilo tako na ugodnost vgradnje za inštalaterje, kot tudi na lahko čiščenje in dostopnost za uporabnike. Pri razvoju pa z lastno dizajn varianto, HL540i ni izostal tudi izgled.

Integrirana je „Primus®“- smradna zapora. Le-ta je smradno tesna tudi brez zaporne vode



Tehnične informacije

Vgradna višina: 80 mm do 250 mm

Odtočna kapaciteta: 0.8 l/s (HL540i: 0,6 l/s)

Dimenzije pokrova: 145 x 145 mm





HL541(I) Primus **blue**

Mali in fin

Mali brat že poznanega odtoka za tuš HL540 Primus Drain navdušuje z vsemi znanimi prednostmi, vendar z bistveno nižjo vgradno višino (62mm!):

- Vgradna višina od 62mm do 230mm: idealna rešitev tako za obnovo, kot za novogradnjo.
- Pritrditev telesa odtoka na ploščo se izvede s 3 pritrdilnimi konzolami + vijaki; priložena šablona lajša pravilno pozicioniranje.
- Odtočno telo se odreže z nivojem estriha po nanosu le-tega; Sprememba talne konstrukcije se z možnostjo kasnejše prilagoditve talnega odtoka izvede brez problemov.
- V set združena tesnilna garnitura omogoča enostavno montažo brez uporabe orodja ter zanesljivo navezavo na hidroizolacijo.
- Serijsko z „Klick-Klack“ nerjavečim jeklenim okvirjem.
- Hibridna-smradna zapora **Primus blue**: hidravlična in mehanska smradna zapora.
- Zanesljiv pri povratnem toku: nov sistem smradne zapore **Primus blue** preprečuje povratni tok od zastojnih odplak zastojne višine do 50cm.
- Snemljiv sifonski vložek: ugoden dostop do odtočne cevi za uporabo čistilne vzmeti daje inštalaterju potrebno sigurnost, da bo lahko uporabniku še leta zagotavljal delovanje odtoka.
- Higiensko perfekten: vložek smradne zapore (vklj. s sitom za lase) se lahko izvleče ter redno čisti pod tekočo vodo ob najmanjših stroških.
- Dizajn: za povečane zahteve nudita varianti HL541- Individuell (rešetka za oblogo s ploščico) in HL541-Quadra elegantno in istočasno cenovno ugodno alternativo običajnim rešitvam odvodnjavanja, kot npr. tuš žlebovom.

Tehnične informacije

Vgradna višina: 62 mm do 230 mm

Odtočna kapaciteta: 0.5 l/s (HL541I, HL541Q: 0,45 l/s)

Dimenzije pokrova: 115 x 115 mm

HL540 Dizajn variante

HL540 Izvedbe z različnimi dizajn pokrovi

HL540

Standardna rešetka, poznana in priljubljena že mnogo let, preprosta in ugodna; okvir Klick – Klack; Odtujitev rešetke brez orodja ni mogoča – zanesljiva pred krajo!



HL540I (Individuell)

Za obložitev s ploščico po lastni želji; Okvir Klick – Klack; Odtujitev rešetke brez orodja ni mogoča! Okvir in rešetka iz V4A – nerjavečega jekla, zaradi tega možna uporaba za odplake z vsebnostjo klora.



HL540-Quadra

Klasičen kvadratni dizajn v sodobni nerjaveči jekleni izvedbi; Okvir Klick – Klack; Odtujitev rešetke brez orodja ni mogoča! Okvir in rešetka iz V4A – nerjavečega jekla, zaradi tega možna uporaba za odplake z vsebnostjo klora.



HL540-Cut

Modern oglat dizajn; Okvir Klick – Klack; Odtujitev rešetke brez orodja ni mogoča! Okvir in rešetka iz V4A – nerjavečega jekla, zaradi tega možna uporaba za odplake z vsebnostjo klora.



HL540-Hamam

Antični dizajn z izgledom zlata, V2A PVD preplastena; Okvir Klick – Klack; Odtujitev rešetke brez orodja ni mogoča!



HL541 Dizajn variante

HL541 Izvedbe z različnimi dizajn pokrovi

HL541

Standardna rešetka, poznana in priljubljena že mnogo let, preprosta in ugodna; okvir Klick – Klack; Odtujitev rešetke brez orodja ni mogoča – zanesljiva pred krajo!



HL541I (Individuell)

Za oblogo s ploščico po želji; Okvir Klick – Klack; Odtujitev rešetke brez orodja ni mogoča!



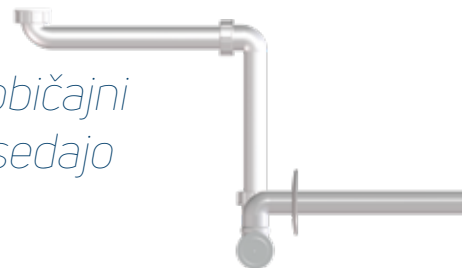
HL541Q (Quadra)

Klasičen, kvadratast dizajn v moderni nerjaveči jekleni izvedbi; Okvir Klick – Klack; Odtujitev rešetke brez orodja ni mogoča!

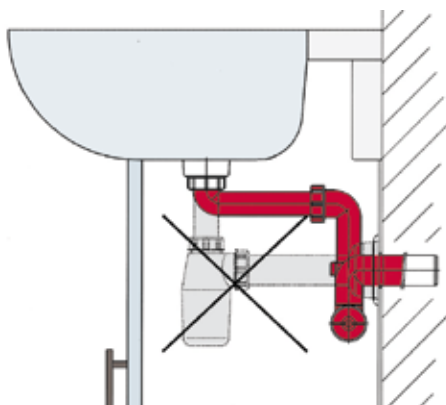


...in še več dostopnosti

HL137 Prostorsko varčen sifon - kjer običajni sifoni odlagalni prostor nekoristno zasedajo

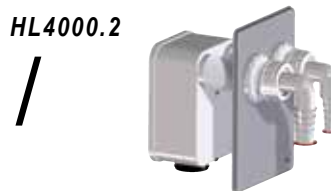


HL137 se prilagaja zahvaljujoč mnogostranskimi možnostmi nastavitve - vrtljivim odvodnim lokom in širokopotezno skrajšljivimi cevni deli - brez težav na vsako podnožje umivalnika. Prostorsko varčna vgradnja v kopalniško pohištvo ali umivalnike za invalide. Naknadna vgradnja je zelo enostavna.



HL4000 - Nova generacija sifonov za pralne naprave

Potrebujete EN sifon za 2 pralni napravi, npr. pralni in sušilni stroj. Pri novih, posebej manjših stanovanjih, se to vse pogosteje dogaja. Obe napravi morata istočasno izčrpati, vi pa se želite izogniti prelivanju iz ene naprave v drugo?



In mimogrede: isti vgradni element lahko uporabite tudi kot podometni sifon za umivalnik. Izvedete preprosto z zato ustrezno sifonsko kaseto HL4000.3 in priključno garnituro HL134.K ali HL134.1C





HL Austria

HL Headoffice Austria Brauhausgasse 3-5
A-2325 Himberg
T: +43 / (0) 2235 / 862 91-0
F: +43 / (0) 2235 / 862 91-31
office@hl.at

Gebiet Ost: Josef Kellner: 0664/96 89 054
Wien Nord/NÖ Nord/ e-mail: kellner@hl.at
Burgenland Nord Zeljko Sapina: 0664/84 91 240
Wien Süd/NÖ Süd sapina@hl.at

Gebiet Süd: Martin Hörzer: 0664/84 91 242
Steiermark Süd/Kärnten/ hoerzer@hl.at
Burgenland Süd

Gebiet Mitte: Karl Weninger: 0664/22 44 769
Salzburg/Oberösterreich/ weninger@hl.at
Steiermark Nord

Gebiet West: Alexander Wachter: 0664/84 91 241
Tirol/Vorarlberg/ wachter@hl.at
Pinzgau/Südtirol

HL International

HL Albania Roland Aliaj
Tirana, Albania
T: +35542272528
M: +355692071457
hl.al.roland@gmail.com

HL Bosnia and Herzegovina Remzo Čutuna
M: +387 61158245
ozmer@bih.net.ba

HL Bulgaria Informative office
Dipl. Ing. Krasimir Georgiev
str. Boris Arsov 12/B
BG-1700 Sofia
M: +359/(0)888 644 574
hbg.com@gmail.com

HL Croatia Krešimir Bogadi ing.grad
M: +385 99 31 46 587
hl@bikma.hr

HL Cyprus Nianpa (Patatos) Ltd
Foti Pitta 32, Palaiometochi
Industrial Area, 2682
P.O. Box 25528
1310 Nicosia
T: +35 722 35 38 08
F: +35 722 35 31 73
sales@nianpa.com

HL Czech Republic Technická kancelář
Dipl. Ing. J. Mañas
Zámečnické nám. 54/6
CZ-66451 Šlapanice,
M: +420 602 519295
manas@odtokyhl.cz

T. Zelený
M: +420 724 024 657
zeleny@odtokyhl.cz

HL Estonia, Latvia, Lithuania Saulius Šalna
HL Baltic Technical Center
Draugystės 19
LT-51230 Kaunas
T: +370 645 11 101
saulius@hlbaltic.info
www.hl.at

HL France F.L.B.
Rue Robert Fulton,
Zona Quadra parc
F - 62800 Lievin
T: +33321458000
F: +33321451015
www.flb-plast.fr

HL Greece Tselcon
Christos Al. Tselis -
Christos V. Tselis

Central Office:
Old National Road Patras-Korinthos
& Roumelioti
Ag. Vasileios, Tseleika
GR-26504 Rion

T: +30 2610 911411
T: +30 2610 620524
F: +30 2610 911412
info@tselcon.gr
www.tselcon.gr

HL Hungary Gémes Atilla
M: +36-30-5000-434
HL@PR.hu
www.hl.at

HL Italy HL Ufficio Informazioni Italia
Matteo Fazio
Via G. Cimabue, 9
I-20148 Milano
T/F: +39 02 3271213
M: +39 348 4206070
hlfazio@gmail.com

HL Moldavia DAKON s.a.
str. Padurii 6
MD 2002 Chisinau
T: +373 22 380563
F: +373 22 380500
www.dakon.md

HL Poland Biuro techniczne Polska Południowa
Marcin Biziorek
Siemianowice Śl.
T/F: + 48 32 209 43 46
M: + 48 602 469 602
mbiziorek@op.pl

Biuro techniczne Polska Centralna
Cezary Rycak
Warszawa
T/F: +48 22/6631417
M: +48 602 300 092
rycak@onet.pl

Biuro Techniczne Polska Północna
Tomasz Mrowiński
Poznań
M: +48 694 000 402
tomekm.hl@wp.pl

HL Romania Marius Albescu
T: +40 (0) 742 278 680
F: +40 (0) 212 212 201
hl.albescu@gmail.com

HL Russia Технические
представители в России:
Якушин Сергей,
Yakushin Sergey
T: +7 (495) 211-6864
M: +7 (985) 211-6864
zavod@hlrus.com
hlrus@mail.ru
www.hlrus.com

Старостенко Андрей
Starostenko Andrey
T: +7 (495) 765-0227
M: +7 (985) 765-0227
hl-star@mail.ru
www.hlrus.com

HL Serbia, Macedonia, Montenegro Branko Vojnović, dipl.ing.
Tehnički savetnik/Technical Advisor
M: +381 60 311 4252
T/F: +381 21 843 886
hl.serbien@gmail.com

HL Slovakia, Belarus, Azerbaijan, Kazakhstan Informačná kancelária
Dipl. Ing. Pavol Mayer
Pri Vápenickom potoku 20
84106 Bratislava
M: +421 905 45 1901
hlslovakia@outlook.com

HL Slovenia Informativni biro
Miran Gmajner, dipl. ing.
Stantetova 11
SI-3320 Velenje
M: +386(0)31285969
miran.gmajner@t-2.net

HL Switzerland Europlast 2000 GmbH
Reutlingerstraße 18
CH-8472 Seuzach
T: +41 523 351 630
F: +41 523 353 342

HL Turkey Gelişim Teknik
San.ve Tic.Paz.AŞ.
Akdeniz Bulvanı Altınkale Mahallesi No:191
07190 Döşemealtı /Antalya
Tel: +90242 340 25 75
Fax: +90242 340 25 77
www.gelisimteknik.com.tr

HL Ukraine Технический
представитель в Украине:
Sergii Matveichuk
M: +38 067 467 37 19
hl.sergiy@ukr.net

HL Germany, Netherlands, Belgium, Luxembourg, France, Portugal, Spain, Great Britain, Ireland, Norway, Sweden, Finland, Iceland, USA, Middle East Dallmer GmbH + Co. Sanitärtechnik
Wiebelsheidestraße 25
D-59757 Arnsberg
T: +49/(0)29 32/96 16-0
F: +49/(0)29 32/96 16-222
info@dallmer.de
www.dallmer.de

